



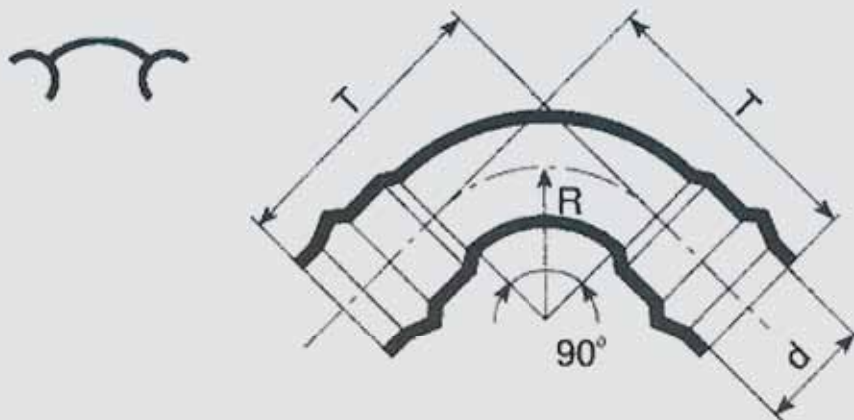
**FONDEDIL**

.....

**Raccordi acqua  
ghisa sferoidale  
curva 2 bicchieri a 90°  
per tubi PVC-PE**

.....

Raccordi acqua in ghisa sferoidale  
curva a 2 bicchieri a 90° per tubi PVC-PE



**CURVA A DUE BICCHIERI A 90°**

d	T	Kg
63	70	4
75	75	4,6
90	200	8,6
110	125	9,5
125	145	13
140	150	15
160	180	20,5
200	235	31
225	265	41
250	285	47
315	345	67

- Dimensioni e foratura flange a norma EN 1092-2; ISO 7005-2.
- Massa: si intende la massa del solo raccordo. Per il peso del giunto consultare la relativa scheda.
- Per diametri superiori consultarci.



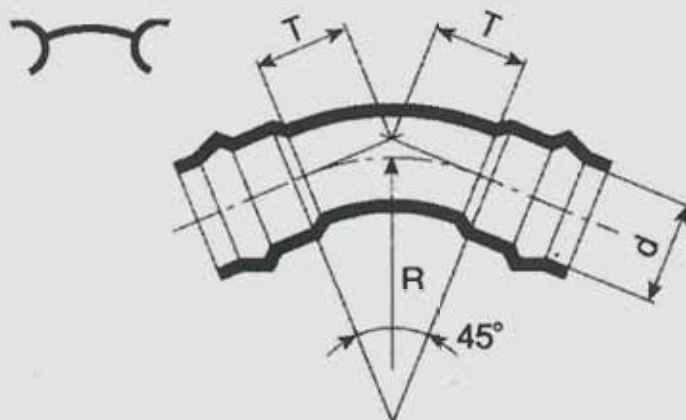
**FONDEDIL**

.....

**Raccordi acqua  
ghisa sferoidale  
curva 2 bicchieri a 45°  
per tubi PVC-PE**

.....

Raccordi acqua in ghisa sferoidale  
curva a 2 bicchieri a 45° per tubi PVC-PE



CURVA A DUE BICCHIERI A 45°

d	T	Kg
63	35	3,5
75	40	5,3
90	50	5,5
110	65	9,5
125	75	11
140	75	11,5
160	80	15
200	120	24
225	135	31
250	135	34
315	180	57

- Dimensioni e foratura flange a norma EN 1092-2; ISO 7005-2.
- Massa: si intende la massa del solo raccordo. Per il peso del giunto consultare la relativa scheda.
- Per diametri superiori consultarci.



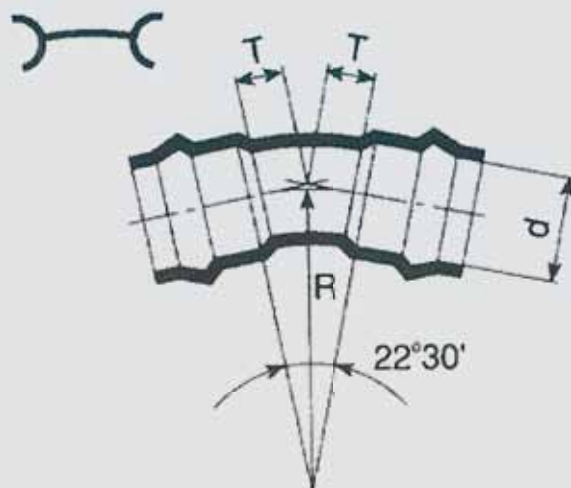
**FONDEDIL**

.....

**Raccordi acqua  
ghisa sferoidale  
curva 2 bicchieri 22°30'  
per tubi PVC-PE**

.....

Raccordi acqua in ghisa sferoidale  
curva a 2 bicchieri a 22°30' per tubi PVC-PE



CURVA A DUE BICCHIERI A 22°30'

d	T	Kg
63	30	3
75	30	4
90	35	5
110	45	7,5
125	50	9,5
140	55	10,5
160	60	13
200	85	25
225	90	27
250	90	28
315	105	41

- Dimensioni e foratura flange a norma EN 1092-2; ISO 7005-2.
- Massa: si intende la massa del solo raccordo. Per il peso del giunto consultare la relativa scheda.
- Per diametri superiori consultarci.



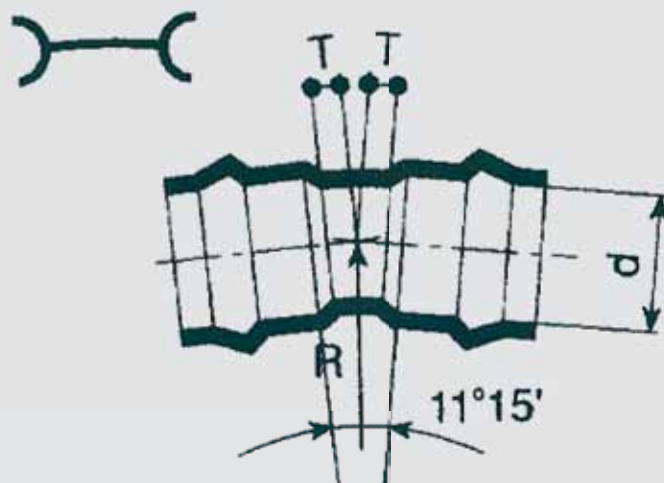
**FONDEDIL**

.....

**Raccordi acqua  
ghisa sferoidale  
curva 2 bicchieri 11°15'  
per tubi PVC-PE**

.....

Raccordi acqua in ghisa sferoidale  
curva a 2 bicchieri a 11°15' per tubi PVC-PE



**CURVA A DUE BICCHIERI A 11°15'**

d	T	Kg
63	25	2,8
75	25	3,8
90	25	4,8
110	34	6,8
125	35	9
140	38	10
160	40	13
200	60	20
225	70	25
250	70	28
315	80	36

- Dimensioni e foratura flange a norma EN 1092-2; ISO 7005-2.
- Massa: si intende la massa del solo raccordo. Per il peso del giunto consultare la relativa scheda.
- Per diametri superiori consultarci.